

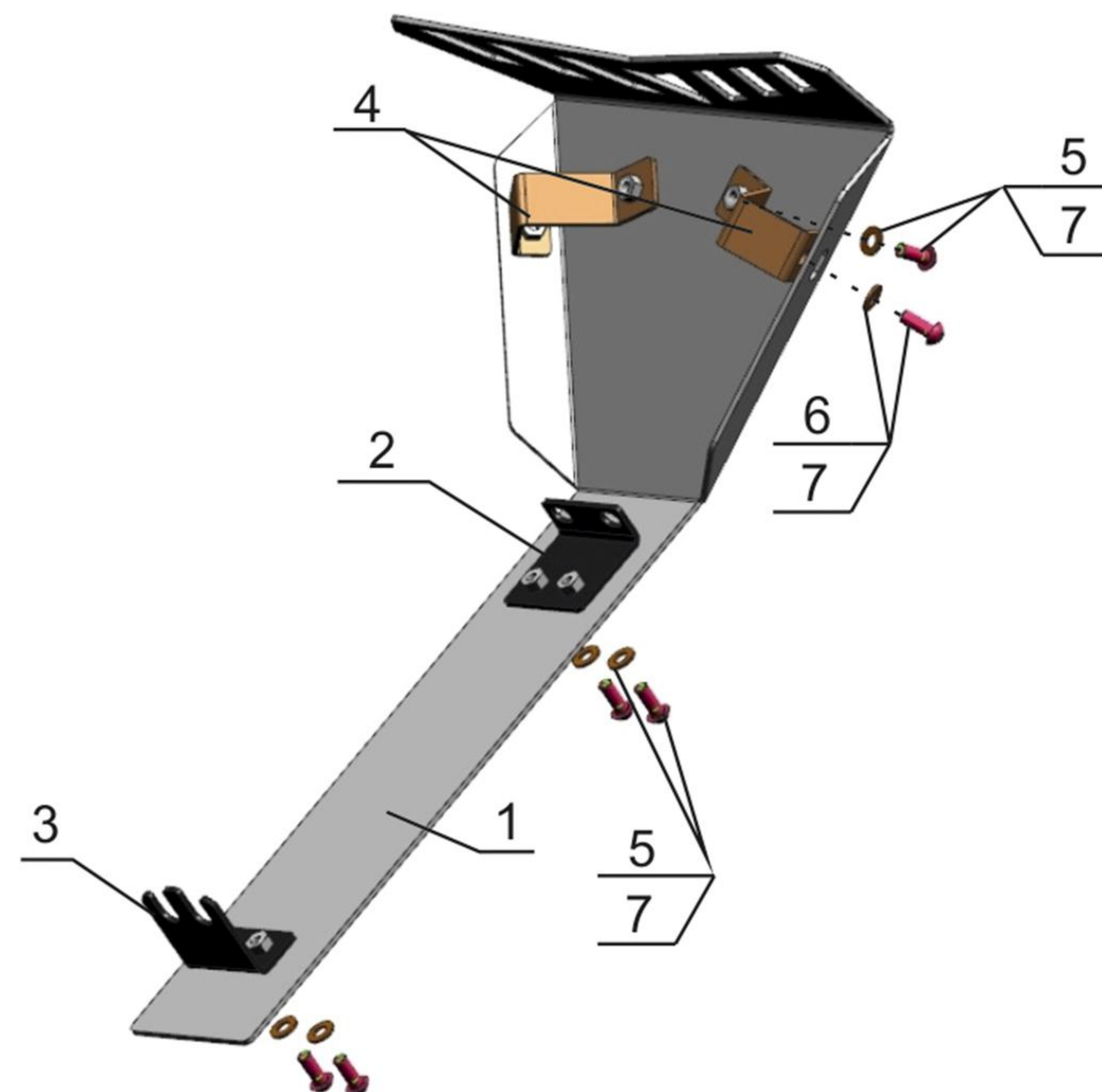
RM VECTOR 551i

Артикул: 444.7729.1-1 Защита
Марка: RM
Модель: VECTOR 551i

Материал: Al - 3 мм

КОМПЛЕКТАЦИЯ

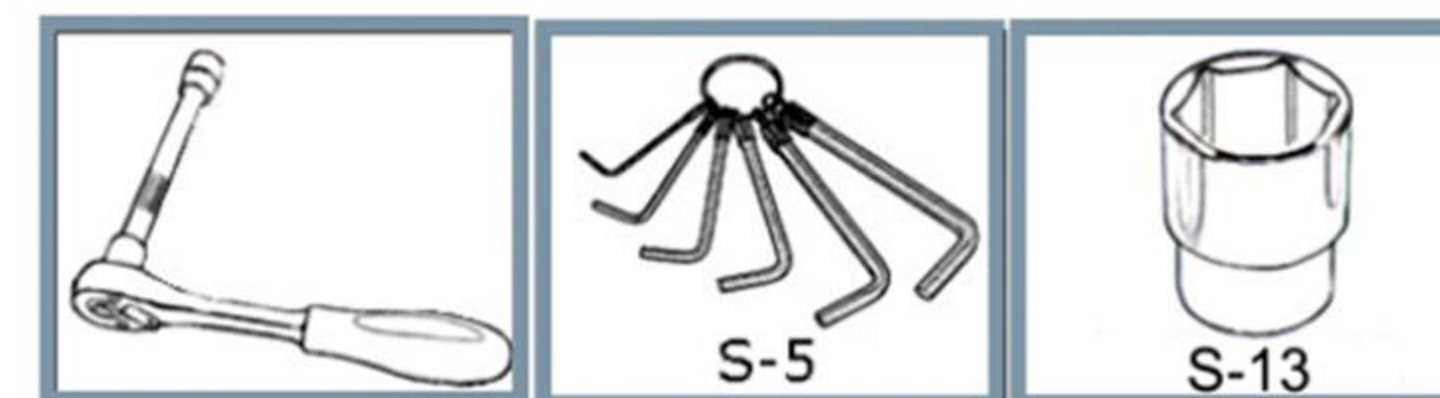
1. Защита.....	1 шт.
2. Крепление 1.....	1 шт.
3. Крепление 2.....	1 шт.
4. Крепление 3.....	2 шт.
5. Винт M8x25.....	6 шт.
6. Винт M8x16.....	2 шт.
7. Шайба 8.....	8 шт.



ИНСТРУКЦИЯ ПО УСТАНОВКЕ

1. Ослабить два задних болта крепления рычагов подвески. Завести кронштейн поз. 3 в образовавшийся зазор и затянуть.
2. Выкрутить две гайки в нижней части крепления штатного трубчатого бампера к раме. Завести кронштейн поз. 2 между рамой и бампером. Затянуть.
3. Установить защиту поз. 1 на установленные кронштейны при помощи винтов M8x25 поз. 5 и шайб поз. 7.
4. Верхнюю часть защиты закрепить к штатному трубчатому бамперу при помощи кронштейнов поз. 4. Вкручивая винты M8x25 поз. 5, шайбы поз. 7 (к фронтальной части) и винты M8x16 поз. 6, шайбы поз.7 (к боковым фланцам), обеспечить неподвижность защиты.
5. Затянуть все резьбовые соединения.

НЕОБХОДИМЫЙ ИНСТРУМЕНТ



МОМЕНТ ЗАТЯЖКИ

