

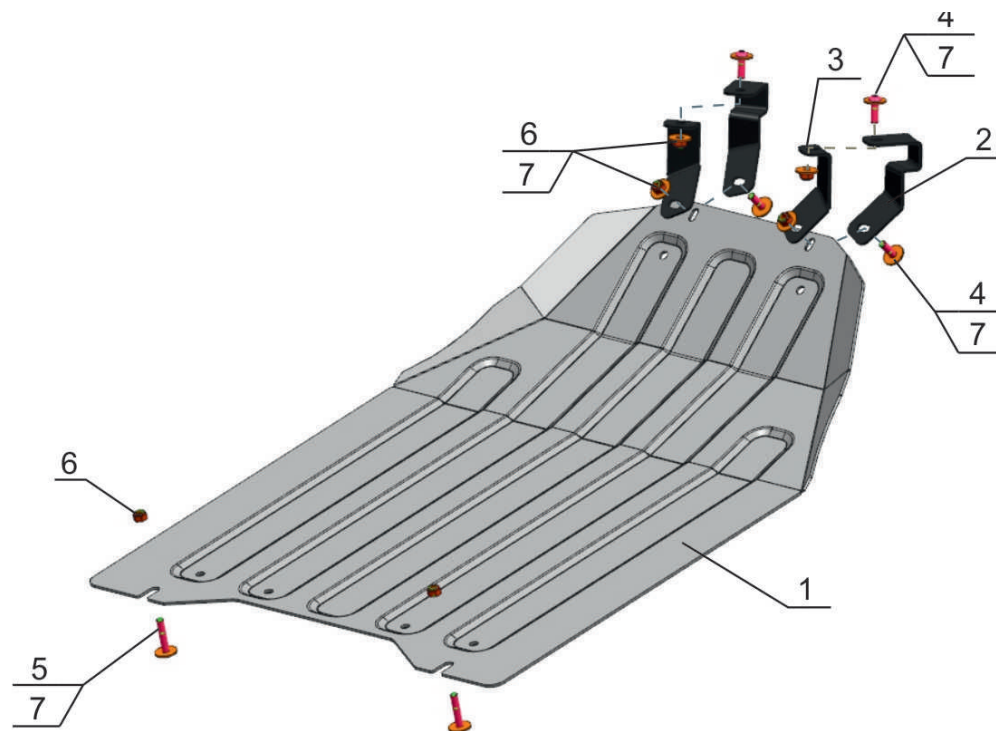
RM TAYGA PATRUL

Артикул: 444.7726.1 Защита
Марка: RM
Модель: TAYGA PATRUL 550 SWT (2010-)
 TAYGA PATRUL 551 SWT (2010-)
 TAYGA PATRUL 800 SWT (2016-)
Материал: Al - 3 мм



КОМПЛЕКТАЦИЯ

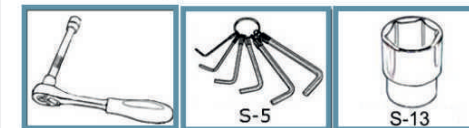
1. Защита.....	1 шт.
2. Крепление.....	2 шт.
3. Прижим.....	2 шт.
4. Винт M8x25.....	4 шт.
5. Винт M8x40.....	2 шт.
6. Гайка M8.....	6 шт.
7. Шайба 8.....	10 шт.



ИНСТРУКЦИЯ ПО УСТАНОВКЕ

1. Установить крепления поз. 2 на штатный бампер снегохода, закрепить при помощи прижимов поз. 3, винтов M8x25 поз. 4, шайб поз. 7, гаек M8 поз. 6.
2. Переднюю часть защиты расположить между креплениями поз. 2 и прижимами поз. 3, закрепить винтами M8x25 поз. 4, шайбами поз. 7, гайками M8 поз. 6. Заднюю часть защиты закрепить винтами M8x40, шайбами 8, гайками M8 к штатным отверстиям.
3. Затянуть все резьбовые соединения.

НЕОБХОДИМЫЙ ИНСТРУМЕНТ



МОМЕНТ ЗАТЯЖКИ

